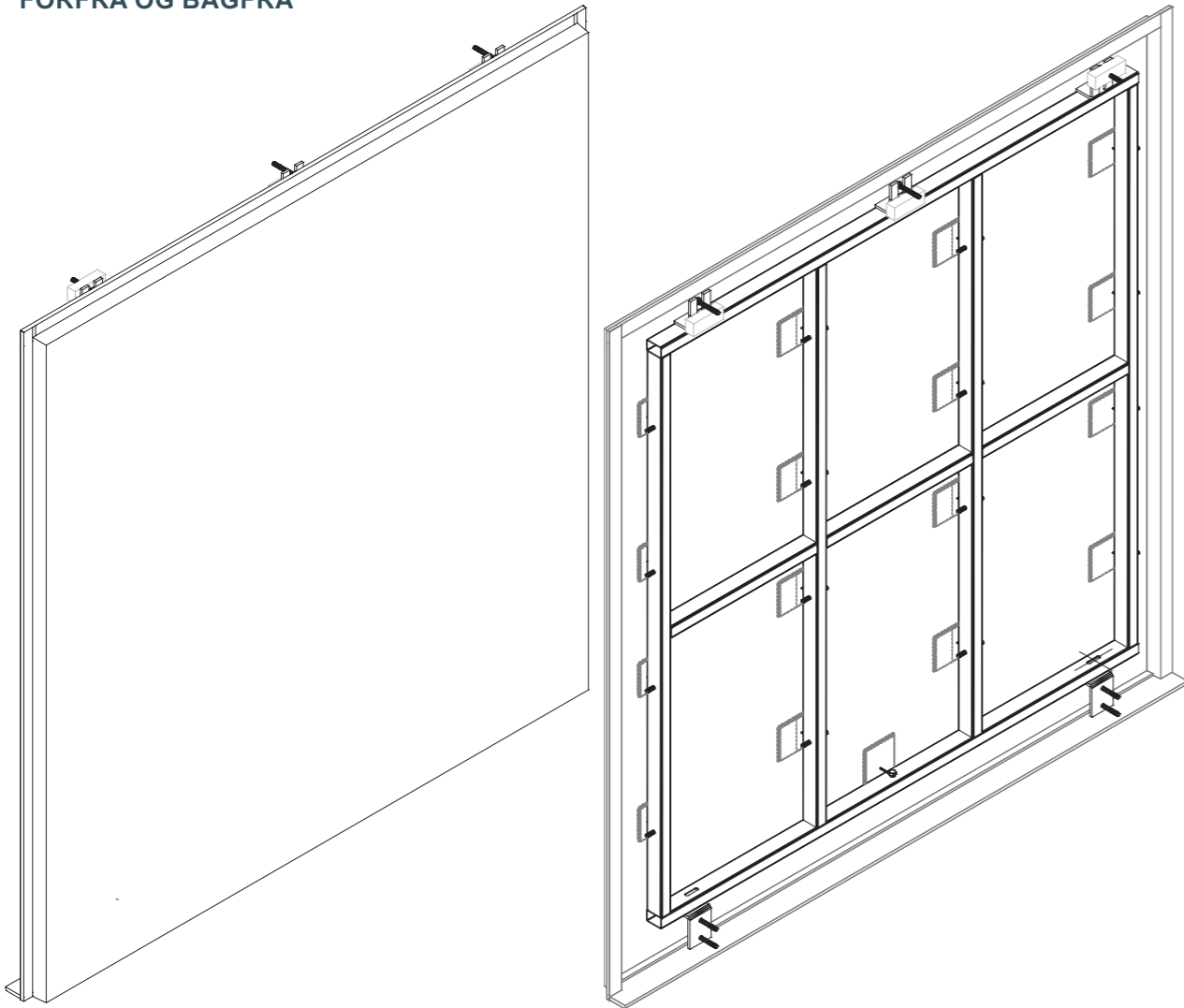
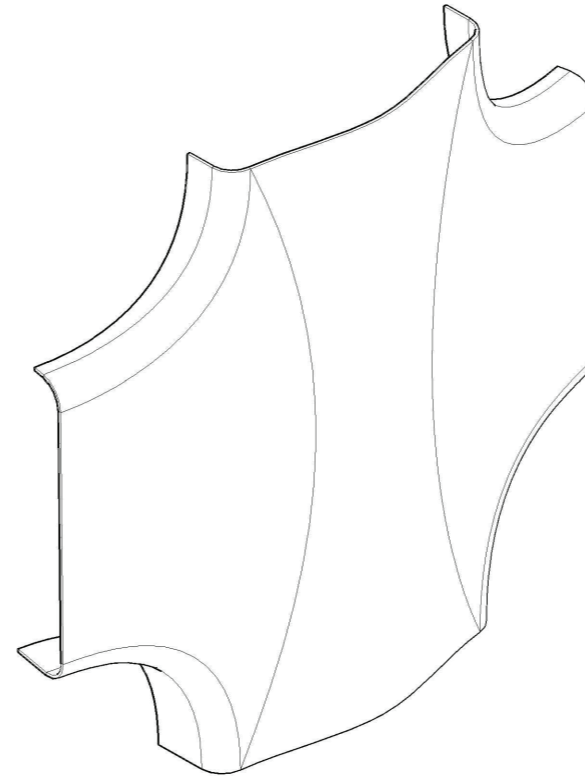


## PLANT ELEMENT SET FORFRA OG BAGFRA



## EKSEMPEL PÅ 3 DIMENSIONALT ELEMENT MED STÅLRAMME



## FACADEELEMENT MED STÅLRAMME

Ideen med en denne type konstruktion er at kunne montere store elementer på få montagepunkter. Således vil det være muligt at flytte montagepunkter til de punkter, hvor den bagvedliggende konstruktion kan modtage lasterne. Den tynde facadeplade på typisk 12 mm overfører belastninger fra vind og vægt via et antal små hængsler til stålrammen, som så igen fordeles kræfterne til de aftale montage punkter. Med konstruktionen sikres, at der ikke kommer spændinger mellem stål og fiberbeton som følge af ændringer i temperatur og fugtighedsforhold.

Med metoden håndteres rigtig store elementer. Fra vores egen verden har vi erfaring med elementer op til spænd på 6 mtr og facadearealer på 20 mm.

De viste eksempler er dels et stort "facadekryds" som måler ca. 3,5 x 3,5 m og 1,0 m i dybden og dels elementer med spænd fra top til bund på mere end 4 m.

### • GEOMETRI

Fiberbetonelement og stålramme er et element som beregnes og håndteres af BB fiberbeton.

Formbarheden er stor og teknikken kan anvendes på alle geometriske forme.

### • MONTAGE

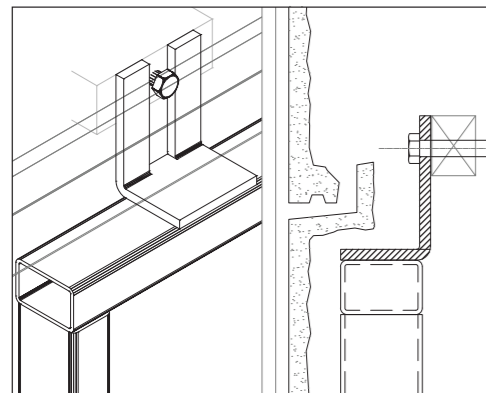
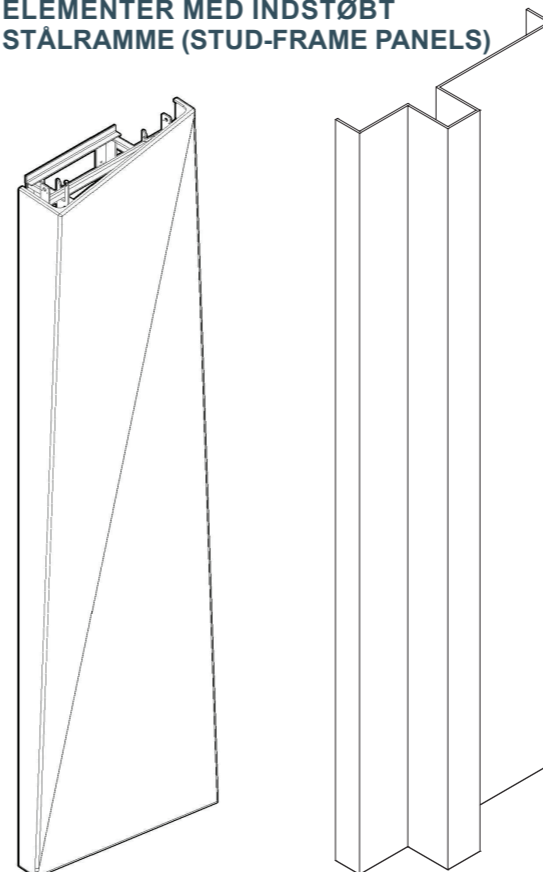
Montage kan gøres meget enkelt. Elementet løftes i stålrammen og typisk er montage i bunden udført som dorne i langhuller, - se eksemplet. Når elementet er sat på dornene skal rammen låses i toppen.

I eksemplet er vist løsning med simpel bolt til underlag.

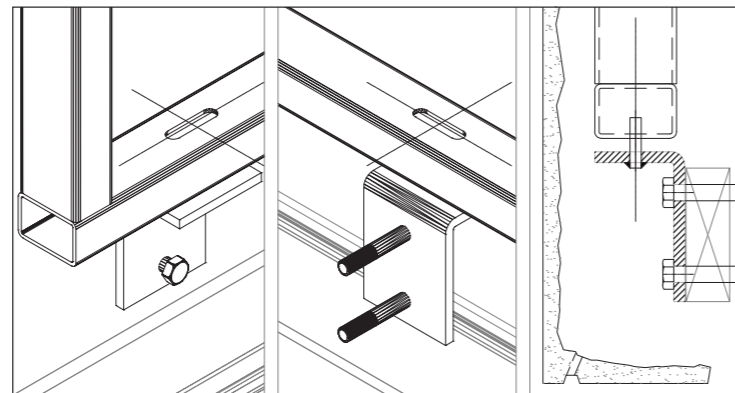
### • FARVE OG OVERFLADE

Overflade, struktur, farve etc. kan varieres som på alle vores øvrige produkter.

## ELEMENTER MED INDSTØBT STÅLRAMME (STUD-FRAME PANELS)



Typisk montagedetalje på topdetaljer.



Typisk montagedetalje ved bunden af elementer.